

Steamulation® MINI Generation II

ANLEITUNG



A
U
F
B
A
U

KOPFADAPTER

TELLER

KONUSADAPTER

RAUCHSÄULE

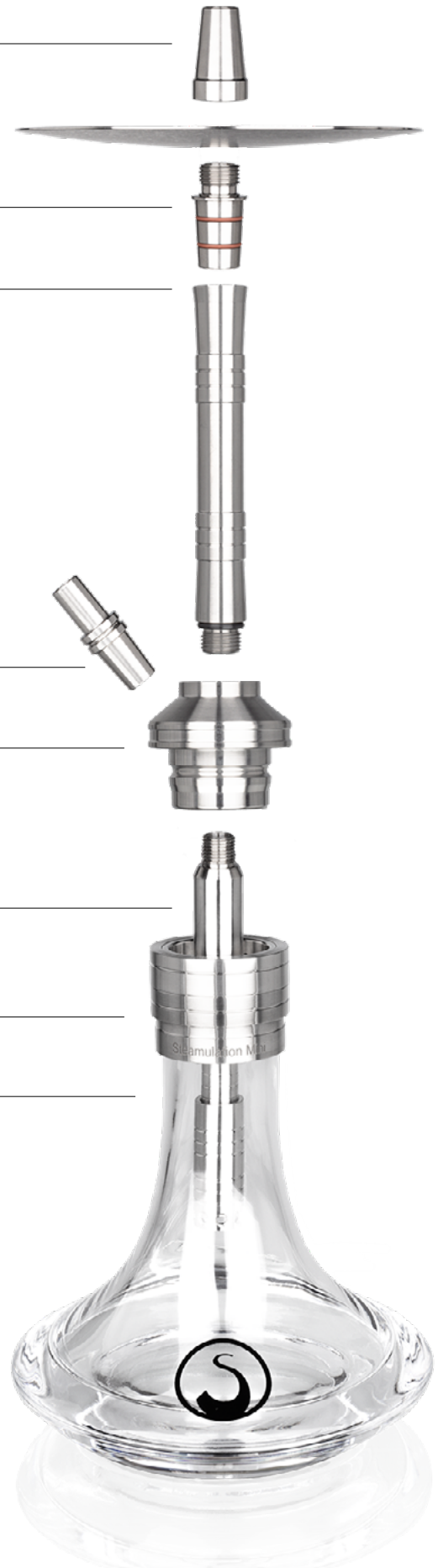
SCHLAUCHADAPTER

BASIS

TAUCHROHR

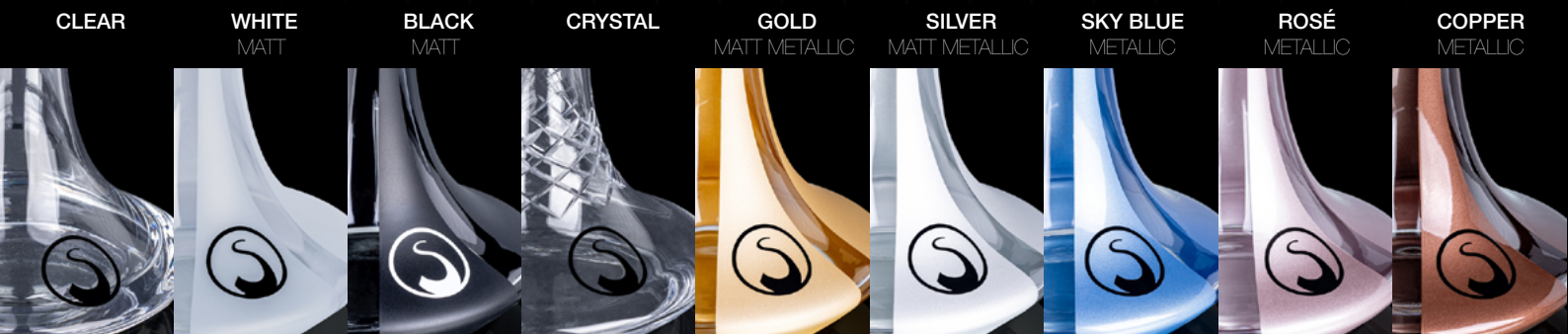
**STEAMCLICK
VERSCHLUSSUNTERTEIL**

GLASBOWL



Steamulation® MINI Generation II

FEATURES



NEW

- | Design Neue spannende Veredelungen und Farben [Metall & Glas]
- | SteamClick 360 Der Schnellste Verschluss der Welt mit rotierender Basis
- | Diffusor Integrierter Diffusor, welcher durch Umdrehen des Tauchrohrs deaktiviert werden kann

NEW

- | Dip Tube Control Einstellbares Tauchrohr für die perfekte Anpassung an jede Bowl & geringen Wasserbedarf
- | Beständigkeit Verschleißfest dank SteamClick, V2A und V4A Edelstahl
- | Accessoires Spannende Accessoires für Upgrades und Individualisierung, maximale Kompatibilität
- | Kopfadapter Kopfadapter mit optimiertem Grip für besten Halt

NEW

- | Plug-in Option Perfekt passende Steamulation Dichtung im Lieferumfang enthalten

NEW

- | Durchzug 2.0 Unglaubliche Durchzugsoptimierung für mehr als doppelt so leichten Durchzug im Vergleich zum Vorgängermodell

270 PA
Durchzug Steamulation Pro X Mini

127 PA
Durchzug Steamulation Mini

Anmerkung: 100Pa entsprechen ca. dem Durchzugswiderstand von einem Zentimeter Wassersäule.